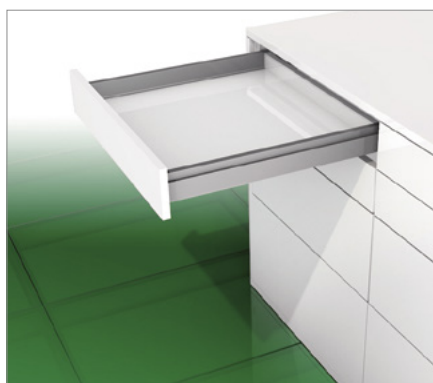


NOVA PRO SCALA

Cajón H63



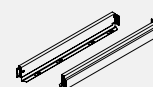
- Cajón extremadamente bajo para alturas limitadas
- Personalizable con barras de diseño
- Regulación de altura y lateral integrada
- Aprovechamiento óptimo del espacio gracias a los interiores rectos y una anchura de montaje reducida
- Diseño resistente y estable
- Montaje y desmontaje del frente sin herramientas
- Misma anchura del fondo y la pared trasera
- No es necesario preparar el fondo

Nota:

- Se recomienda emplear empalmes frente-fondo a partir de KB de 800 mm (véase la página 350)

INFORMACIÓN PARA PEDIDOS

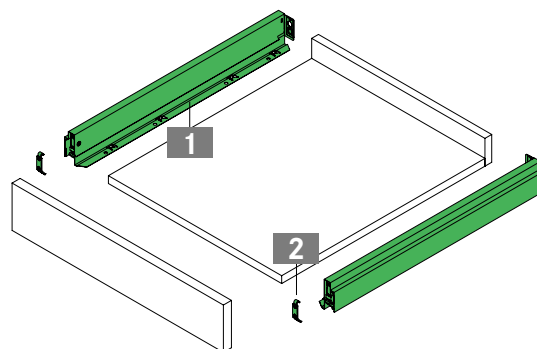
1 Laterales Nova Pro Scala H63 Set: una pieza para la izquierda y otra para la derecha												
NL	Stone				Ice				Silver			
	Art. N.º				Art. N.º				Art. N.º			
400	F100103009				F100103036				F100103063			
450	F100103012				F100103039				F100103066			
500	F100103015				F100103042				F100103069			
550	F100103018				F100103045				F100103072			



2 Ganchos de suspensión Pieza: se puede utilizar en la izquierda o la derecha			
Descripción	Art. N.º		
Taco de expansión	F102117716		
A presión	F102038331		
Atornillado	F102038330		



Guías Nova Pro (a partir de la página 320)			

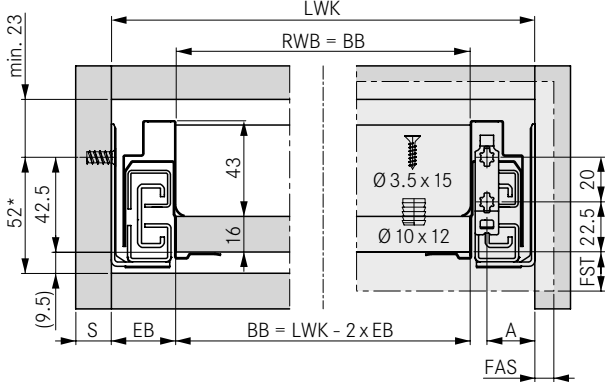
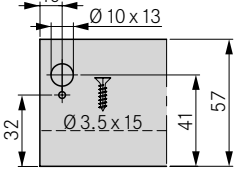
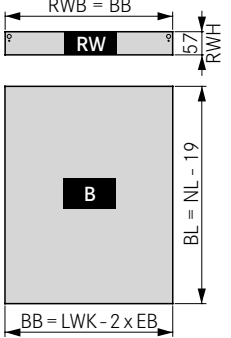


REFERENCIA A PÁGINAS

Tipmatic Soft-close	324	Información técnica	352		
Ejemplos de aplicación	342	Técnica de aplicación	637		
Accesorios	348	Herramientas auxiliares	658		

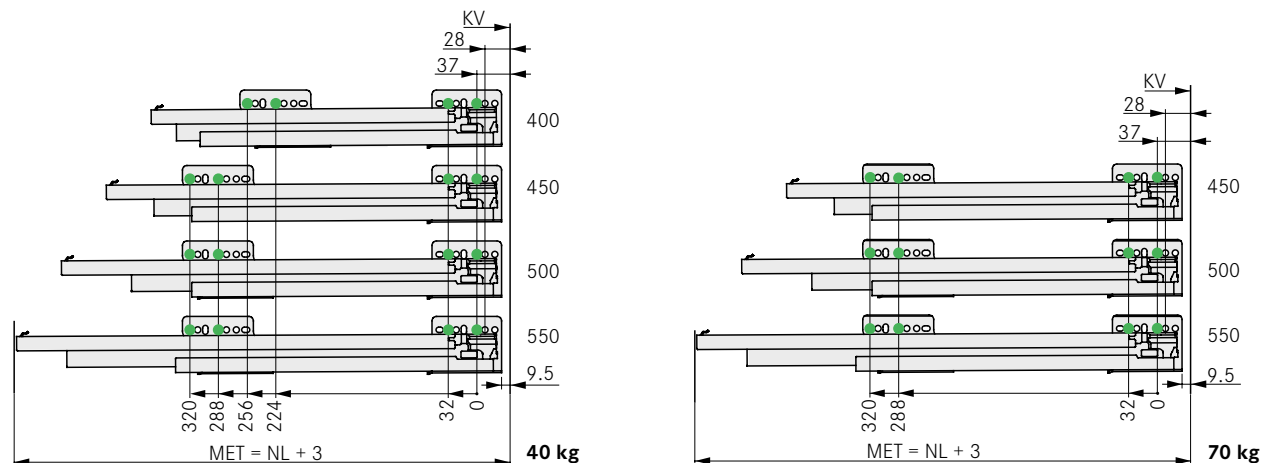
INDICACIONES DE PLANIFICACIÓN

Todas las medidas se indican en milímetros

Medidas de montaje del frente	Medidas de montaje de la pared trasera	Corte de aglomerado de 16 mm												
	 <table border="1" data-bbox="802 817 1134 952"> <thead> <tr> <th colspan="3">Guía</th> </tr> </thead> <tbody> <tr> <td>S</td> <td>16/19</td> <td>18</td> </tr> <tr> <td>EB</td> <td>29</td> <td>30</td> </tr> <tr> <td>A</td> <td>21,5</td> <td>22,5</td> </tr> </tbody> </table> <p data-bbox="802 952 1134 1064">Nota: La guía está disponible en dos modelos: S16/S19 y S18. Véase el capítulo Guías (a partir de la página 320).</p>	Guía			S	16/19	18	EB	29	30	A	21,5	22,5	
Guía														
S	16/19	18												
EB	29	30												
A	21,5	22,5												
<p>* Recomendación/Medida mínima: 49,5 mm/Tipmatic Soft-close: 58 mm</p>														

Posiciones de fijación para guía de extracción completa

Tornillo euro Ø 6 x 13 mm



LEYENDA

B	Fondo	FST	Saliente del frente	NL	Longitud nominal
BB/BL	Anchura del fondo/Longitud del fondo	KV	Borde delantero del módulo	RW	Pared trasera
EB	Anchura de montaje	LWK	Anchura interior del módulo	RWB	Anchura de pared trasera
FAS	Solape del frente lateral	MET	Profundidad de montaje mínima	RWH	Altura de pared trasera

